



РУКОВОДСТВО ПО ЭКСПЛУАТАЦИИ

**ОПРЫСКИВАТЕЛЬ
РУЧНОЙ
аккумуляторный
ОА-1**



1,5л

ЭКСПЕРТ 1,5

1	Введение	3
2	Правила безопасности	3
3	Область применения	4
4	Технические характеристики	4
5	Схема устройства опрыскивателя	5
6	Комплектация	6
7	Подготовка и работа с устройством	6
8	Зарядка аккумулятора	6
9	Обслуживание и хранение	7
10	Транспортировка и утилизация	7
11	Поиск и устранение неисправностей	7
12	Гарантийные обязательства	8

Благодарим Вас за приобретение продукции торговой марки «Жук».

Перед началом эксплуатации изделия внимательно ознакомьтесь с Инструкцией. Эксплуатируйте устройство в соответствии с правилами и с учетом требований безопасности, а также руководствуясь здравым смыслом. Данная инструкция содержит необходимую информацию, касающуюся работы и технического обслуживания электрических опрыскивателей. Не допускайте к работе с опрыскивателем людей, не ознакомившихся с данным руководством.

2. ПРАВИЛА БЕЗОПАСНОСТИ



ВНИМАНИЕ!

Несоблюдение инструкций и требования руководства может привести к травмам или поломке изделия.

- ▶ При работе с устройством необходимо соблюдать особые меры предосторожности.
- ▶ Вблизи работы устройства не должны находиться дети, животные и посторонние лица. Не направляйте распылитель на людей, животных, пищу или электрооборудование.
- ▶ Не подвергайте электрооборудование воздействию воды или высокой влажности.
- ▶ Проверяйте устройство перед работой, чтобы убедиться, что устройство находится в исправном состоянии.
- ▶ Не изменяйте конструкцию устройства. Не используйте в случае повреждения, деформирования.
- ▶ Не производите распыление против ветра или в ветреные дни.
- ▶ Изготовитель не несёт ответственность за травмы и материальный ущерб, возникший вследствие применения устройства не по назначению.
- ▶ Никогда не позволяйте использовать распылитель детям.

ЛИЧНАЯ БЕЗОПАСНОСТЬ

ПРЕДУПРЕЖДЕНИЕ!

Не работайте с устройством, если вы находитесь под воздействием алкоголя, наркотиков, или после употребления сильнодействующих медикаментов.

- ▶ Используйте средства индивидуальной защиты, такие как защитные очки, маски, обувь, соответствующую одежду и перчатки.
- ▶ В интересах людей и окружающей среды необходимо соблюдать все основные меры безопасности, при хранении и применении продуктов для защиты растений и других химикатов.
- ▶ Следуйте мерам предосторожности и инструкциям указанным производителем продуктов для защиты растений.

► Немедленно поменяйте одежду, если она впитала химикаты для защиты растений или раствор для разбрызгивания.

► Чтобы снизить опасность вдыхания отравляющих газов химикатов, не эксплуатируйте распылитель в замкнутых пространствах.

Всегда надевайте респиратор, выполняя работу с опасными химикатами.

► После окончания работы, освободите и очистите контейнер. Полностью промойте руки и обработайте кожу.

3. ОБЛАСТЬ ПРИМЕНЕНИЯ

Электрический аккумуляторный опрыскиватель ЖУК предназначен для распыления жидкостей: воды, удобрений, гербицидов, пестицидов. Так же устройство применяется для дезинфекции, дезинсекции,

мытья машин, уборки и проч.

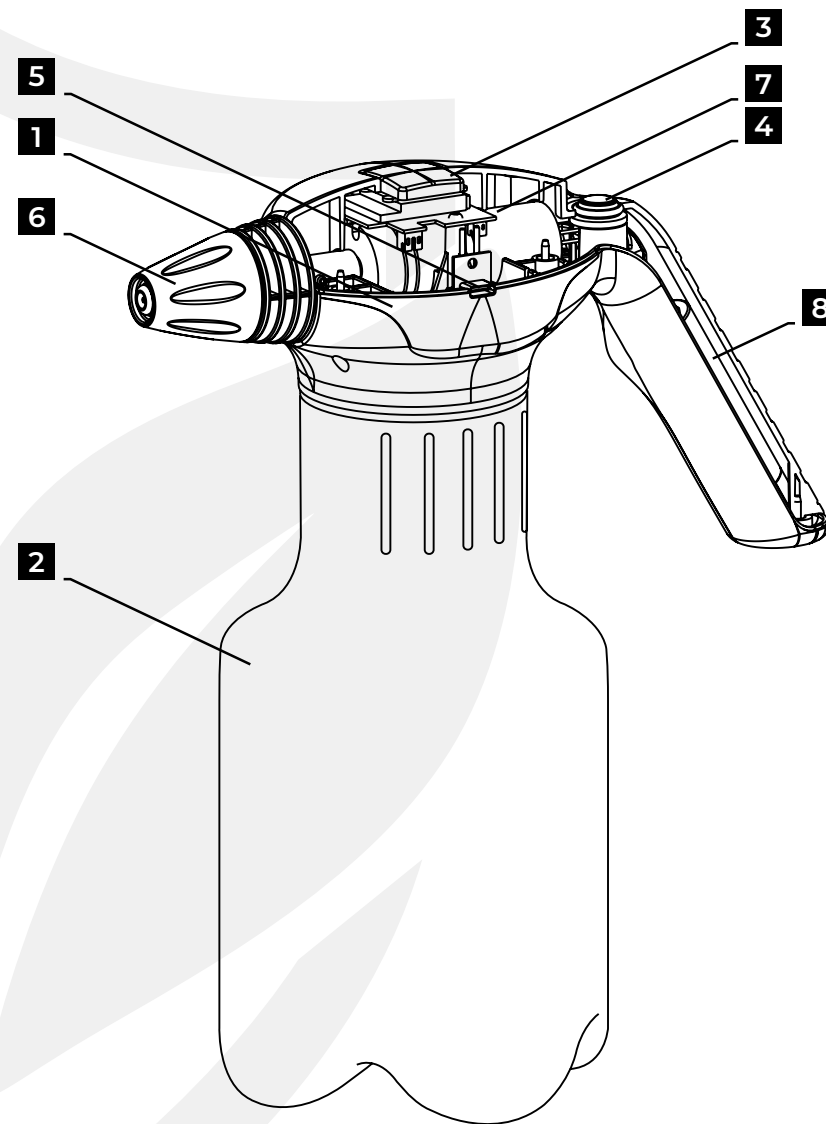
Не предназначен для распыления легковоспламеняющихся и промышленных продуктов (растворителей, кислот, щелочей и т. д.), также жидкостей с повышенной вязкостью.

4. ТЕХНИЧЕСКИЕ ХАРАКТЕРИСТИКИ

Характеристики	Модель
	ОА-1
Объем бака, л	1,5
Масса нетто, кг.	1±0,2
Габаритные размеры, мм.	240x120x305
Максимальное давление, Бар	3
Максимальный расход жидкости, л/мин	0,4-0,6
Номинальное напряжение аккумулятора, В	3,7
Емкость аккумулятора, А·ч	2
Среднее время непрерывной работы*, ч	3
Угол разбрызгивания, град.	0 - 90
Температура окружающей среды, °С	0 - 40
Максимальная температура перекачиваемой жидкости, °С.	+40

* - при тестировании в лабораторных условиях

5. СХЕМА УСТРОЙСТВА ОПРЫСКИВАТЕЛЯ



- 1 Ручка опрыскивателя в сборе
- 2 Бак
- 3 Индикатор заряда
- 4 Кнопка включения

- 5 Гнездо з/у
- 6 Гайка распылительная
- 7 Помпа
- 8 Аккумуляторная батарея

6. КОМПЛЕКТАЦИЯ

Удлиненная распылительная насадка	1 шт
Опрыскиватель в сборе	1 шт
Зарядный USB – кабель Type-C	1 шт
Инструкция	1 шт
Упаковка	1 шт

7. ПОДГОТОВКА И РАБОТА С УСТРОЙСТВОМ



ВНИМАНИЕ!

Не использовать опрыскиватель без залитой жидкости.



ВНИМАНИЕ!

Работайте, соблюдая правила безопасности.




ВНИМАНИЕ!

Конструкция распылителя обеспечивает непрерывную работу под разными углами, однако будьте осторожны, чтобы не перевернуть распылитель вверх дном, потому что есть возможность затопления электрических компонентов и повреждения опрыскивателя.

Опрыскиватель поставляется в собранном виде.

1. Проверьте работу и заряд АКБ опрыскивателя кратковременным включением (1-2 сек).

 **ВНИМАНИЕ!** Кнопка управления одновременно начинает работу опрыскивателя. Зарядите аккумулятор, если он разряжен.

2. Подготовьте рабочую жидкость в отдельной емкости, отфильтруйте нерастворимый осадок.

3. Открутите ручку опрыскивателя.

4. Залейте подготовленную жидкость в бак.

5. Закрутите ручку опрыскивателя на бак и затяните.

6. Включите опрыскиватель и начните распыление.

7. После работы очистите устройство чистой водой. При необходимости зарядите аккумулятор.

Для установки удлиненной распылительной насадки необходимо отвернуть стандартную распылительную гайку и закрутить удлиненную.

8. ЗАРЯДКА АККУМУЛЯТОРА



ВНИМАНИЕ!

Не используйте зарядные устройства с током заряда более 1 А.

Для зарядки встроенного аккумулятора необходимо подсоединить USB кабель соответствующим разъемом к гнезду (5) опрыскивателя. Другой конец кабеля подключить к сетевому адаптеру либо к альтернативному источнику питания.

Рекомендуется использовать стандартное зарядное устройство 1000 мА, входное напряжение зарядки DC4V,

мощность 4 Вт. (не входит в комплект поставки).

Во время зарядки на экране появится мигающая надпись ⚡, и рядом уровень заряда. Аккумулятор полностью заряжен, когда на дисплее появится значение 100%.

Время зарядки в зависимости от используемого зарядного устройства составляет от 2 до 4 часов.

9. ОБСЛУЖИВАНИЕ И ХРАНЕНИЕ

► Всегда очищайте устройство после использования и перед хранением. Никогда не оставляйте насос с химическими продуктами внутри более чем на 8 часов. Для комплексной очистки используйте чистую воду.

► Запрещается хранить опрыскиватель, наполненный жидкостью.

► Для внешней очистки используйте влажную ткань с нейтральным мылом. Никогда не очищайте водой под давлением.

► Храните устройство в чистом

сухом вдали от прямых солнечных лучей и избыточного тепла и недоступном для детей месте.

► При длительном хранении необходимо полностью зарядить устройство.

► При длительном хранении нужно регулярно заряжать аккумулятор с помощью зарядного устройства (каждые 6 месяцев).

► Длительное хранение опрыскивателя с разряженной батареей может привести к повреждению аккумулятора.

10. ТРАНСПОРТИРОВКА И УТИЛИЗАЦИЯ

Перед транспортированием устройства необходимо удалить жидкость из опрыскивателя.

Устройство можно транспортировать любым видом закрытого транспорта в упаковке производителя или без нее с защитой устройства от механических повреждений,

атмосферных осадков, воздействия химически активных веществ.

Опрыскиватель после окончания срока эксплуатации должен быть утилизирован с наименьшим вредом для окружающей среды, в соответствии с правилами по утилизации отходов в вашем регионе.

11. ПОИСК И УСТРАНЕНИЕ НЕИСПРАВНОСТЕЙ

Возможная неисправность	Причина	Устранение неисправности
Опрыскиватель не работает	Разряжена аккумуляторная батарея	Подключите опрыскиватель для зарядки (п. 8)
При подключении зарядного устройства, на панель не горит информация «⚡»	Неисправно зарядное устройство	Замените кабель или зарядное устройство
Течь в районе заливной горловины бака	Износ уплотнительного кольца	Затяните ручку или замените уплотнительное кольцо
Слабое разбрызгивание или прерывистая работа	Засорен фильтр заборной трубки	Прочистить фильтр
	Засорена гайка распылителя	Прочистить выходное отверстие гайки распылителя

12. ГАРАНТИЙНЫЕ ОБЯЗАТЕЛЬСТВА

Изготовитель оставляет за собой право вносить изменения в конструкцию, характеристики оборудования, без предварительного уведомления.

ГАРАНТИЙНЫЙ СРОК ЭКСПЛУАТАЦИИ – 3 ГОДА С МОМЕНТА ПРОДАЖИ

Гарантия на помпу 1 год.

Гарантия на аккумуляторную батарею 2 недели.

Срок службы 5 лет

СЕРТИФИКАТ №ЕАЭС RU C-RU.НА74.В.01113/20

ПРОДАВЕЦ _____

ДАТА ПРОДАЖИ _____

Телефон сервисной службы:

+7 (4922) 77-99-14 добавочный 314

E-mail: service@cicle.ru

ИЗГОТОВИТЕЛЬ

ОБЩЕСТВО С ОГРАНИЧЕННОЙ ОТВЕТСТВЕННОСТЬЮ ФИРМА «ЦИКЛ»

Место нахождения: 601900, Россия, область Владимирская, город Ковров, улица Комсомольская, дом 116Б, строение 10